

TAKEUCHI®

KOPARKA KOŁOWA

TB 395 W



DANE TECHNICZNE TB 395 W

DANE TECHNICZNE

Masa maszyny	kg	10225
Opony Bandenmarkt®		275/70R-22.5
Poziom hałasu LwA	dB(A)	99,0
Poziom hałasu LpA	dB(A)	71,8
Prędkość obrotu	obr./min	9,7
Prędkość jazdy 1	km/h	0-5,6
Prędkość jazdy 2	km/h	0-10,5
Prędkość jazdy 3	km/h	0-10,5
Prędkość jazdy 4	km/h	0-20,0
Zdolność pokonywania wzniesień	stopnie	35

SILNIK

Typ		TCD3.6L4
Moc ISO 14396	kW/KM	85,0/115,6
Prędkość obrotowa	obr./min	2200
Pojemność skokowa	cm ³	3621
Liczba cylindrów		4
Woda chłodząca	l	24,0
Olej silnikowy	l	10,0
Zbiornik paliwa	l	162,0

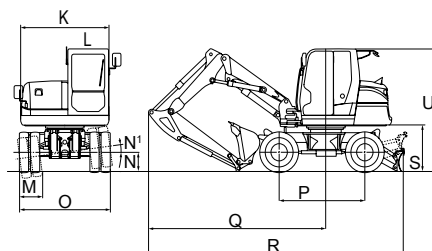
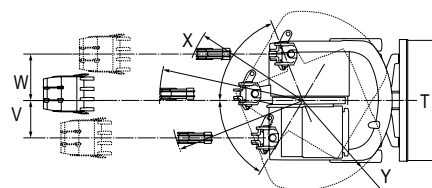
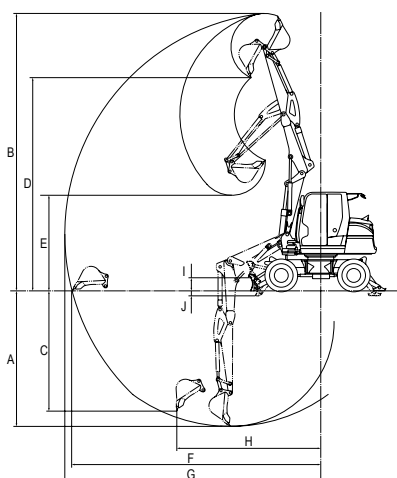
HYDRAULIKA

Główna pompa hydrauliczna		System hydrauliczny typu Load Sensing
Przepływ maksymalny (maks. ciśnienie P1)	l/min (MPa)	176,0 (27,5)
Przepływ maksymalny (maks. ciśnienie P2)	l/min (MPa)	15,4 (3,5)
Przepływ maksymalny (maks. ciśnienie P3)	l/min (MPa)	59,6 (26,0)
Przepływ maksymalny (maks. ciśnienie P4)	l/min (MPa)	39,8 (20,0)
Przepływ maksymalny (maks. ciśnienie P5 HST)	l/min (MPa)	36,5 (14,0)
Przepływ maksymalny (maks. ciśnienie P6 HST)	l/min (MPa)	156,0 (35,0)
Przepływ maksymalny (maks. ciśnienie P7 HST)	l/min (MPa)	43,1 (2,4)
1. dodatkowy obwód hydrauliczny	l/min (MPa)	120,0 (27,5)
2. dodatkowy obwód hydrauliczny	l/min (MPa)	55,0 (21,0)
3. dodatkowy obwód hydrauliczny lewy/prawy	MPa	21,0
4. dodatkowy obwód hydrauliczny	l/min (MPa)	55,0 (21,0)
Pojemność zbiornika hydraulicznego	l	91,6

WYMIARY

Maks. głębokość wykopu	A	mm	4095
Maks. wysokość wysięgu	B	mm	8260
Maks. pionowa głębokość wykopu	C	mm	3525
Maks. wysokość przeładunku	D	mm	6240
Min. wysokość przeładunku	E	mm	2605
Min. wysokość przeładunku	F	mm	7450
Maks. zasięg	G	mm	7675
Maks. pionowy promień wykopu	H	mm	4775
Górne położenie lemiesza	I	mm	400
Dolne położenie lemiesza	J	mm	150
Szerokość nadwozia	K	mm	2270
Szerokość kabiny	L	mm	1050
Szerokość opon	M	mm	575
Prześwit	N	mm	320
Kąt wahanía osi	N ¹	stopnie	6,5
Szerokość podwozia	O	mm	2380
Rozstaw osi	P	mm	2200
Odległość osi-ramię (poziomo)	Q	mm	4550
Długość transportowa	R	mm	6555
Prześwit pod podwoziem	S	mm	1115
Szerokość lemiesza	T	mm	2300
Wysokość całkowita	U	mm	3055
Przesunięcie wysięgnika w lewo	V	mm	705
Przesunięcie wysięgnika w prawo	W	mm	875
Promień obrotu do prawo	X	mm	2010
Promień obrotu w tyłu	Y	mm	1690

Zmiany techniczne zastrzeżone. Wszystkie dane nie uwzględniają systemu Powertilt.



Państwa dealer

SCHÄFER

Wilhelm Schäfer GmbH
E-mail: info@wschaefer.de
Internet: www.takeuchi.de/pl